



DEUTZ-FAHR
AGROLUX 4.80





МАЛ ДА УДАЛ DEUTZ-FAHR AGROLUX 4.80

Компания SDF всегда стремится к развитию, поэтому инвестирует значительные средства в новые исследования и разработку современных технологий, чтобы представить сельхозпроизводителям технику, способную существенно облегчить их работу и гарантировать максимальную производительность. Одной из таких универсальных и удобных машин является трактор DEUTZ-FAHR Agrolux 4.80.

КОМПАКТНОСТЬ И МОЩЬ

Одна из отличительных черт этой машины мощностью 81,3 л. с. — высокая производительность и надежность. На тракторе установлен двигатель SDF 1000 Tier II, который предлагается в конфигурации с четырьмя цилиндрами для обеспечения максимального тягового усилия. В вариантах без наддува и с турбонаддувом мотор остается достаточно компактным, но в то же время сочетает в себе полную готовность к работе даже при низких оборотах и высокую топливную экономичность. Максимальный крутящий момент у данных двигателей составляет 270 Нм, что позволяет машине выполнять практически все виды работ. Для максимального увеличения мощности мотора с давлением впрыска до 1400 бар для каждого цилиндра используются индивидуальные насосы. Вал отбора мощности, или ВОМ, в стандартной комплектации трактора соединяется

механически и независимо при помощи специальной муфты и поддерживает два режима скорости: стандартную в 540 об/мин и 1000 об/мин с целью обеспечения максимальной производительности при работе с навесным оборудованием с низкой энергоемкостью.

Трактор Deutz-Fahr Agrolux 4.80 — простая в эксплуатации машина с короткой колесной базой, разработанная специально для небольших фермерских хозяйств, животноводческих ферм, коммунальных служб, а также для проведения вспомогательных работ по уходу за посевами. Благодаря небольшим габаритам и высоте 2,48 м машина может работать даже в самых стесненных условиях. Она обладает высокой маневренностью, а радиус ее разворота составляет всего 3,7 м. Усиленный независимый привод заднего вала отбора мощности гарантирует высокую

производительность и надежность даже при работе с самым энергозатратным оборудованием.

СОЧЕТАНИЕ ПРЕИМУЩЕСТВ

Трактор Agrolux оснащен высокопроизводительной трансмиссией. Стандартная конфигурация состоит из синхронизированной коробки передач с тремя диапазонами и четырьмя передачами переднего хода, то есть в общей сложности двенадцатью передачами вперед, и тремя — заднего хода. Это позволяет водителю выбирать из пяти скоростей в числовом диапазоне от 4 до 16 км/ч, который наиболее часто используется в сельскохозяйственных организациях. Кроме того, идеальное расположение передаточных отношений дают машине возможность работать с минимальной скоростью от 760 м/ч до максимальной — свыше 30 км/ч, которая достигается при использовании задних шин 16,9 R30 и при частоте вращения двигателя 2350 оборотов в минуту.

В гидравлической системе данной машины используется независимый шестеренчатый насос с максимальной производительностью до 45 л/мин. Также она оборудована вспомогательным насосом для обеспечения гидростатического управления, который обеспечивает плавную работу органов управления даже при низких оборотах двигателя и во время одновременного использования основных гидравлических устройств. Задняя трехточечная навеска оснащена мощным подъемником с максимальной грузоподъемностью до 3000 кг, что дает возможность использовать эту технику в сочетании с разнообразным навесным оборудованием.

Таким образом, универсальный трактор Agrolux 4.80 имеет надежный двигатель мощностью 81,3 л. с., высокопроизводительную трансмиссию, идеальное распределение веса, стопроцентную блокировку дифференциалов и высокий дорожный просвет 400 мм. Все это обеспечивает машине идеальную пригодность для выполнения широкого спектра различных работ: от самых простых и рутинных, например, заготовка сена и очистка стойбищ крупного рогатого скота, до более сложных, ежегодно проводимых многими животноводческими предприятиями, — подготовка и обработка почвы, проведение посевной и так далее.

▼ Универсальный Agrolux 4.80 не станет отлынивать от работы: на небольшом многопрофильном производстве он справится с любой задачей.

УДОБСТВО ВО ВСЕХ ДЕТАЛЯХ

Трактор Agrolux разработан в современном рациональном стиле с учетом мельчайших деталей. Место водителя отличается удобством и комфортом, оснащено регулируемым механическим пружинным сиденьем, эргономичными органами управления для обеспечения основных функций и современным оборудованием. Машина оборудована кнопкой открытия капота, что упрощает регулярное техническое обслуживание.

Сборка трактора Deutz-Fahr Agrolux 4.80 осуществляется в России с 2015 года. Сегодня трактор Agrolux можно приобрести по программе федерального лизинга АО «Росагролизинг», а также по программе обновления парка техники 2.0 от АО «Росагролизинг».

СЕРВИСНОЕ ОБСЛУЖИВАНИЕ

Группа SDF уделяет большое внимание техническому сопровождению своей продукции: в России производитель сотрудничает с 25 дилерами, что позволяет обеспечить быстрый ремонт машин и оперативную поставку запасных частей. При этом компания предлагает гарантию на технику до двух лет в зависимости от модели, а также готова идти навстречу сельхозтоваропроизводителям и обсуждать индивидуальные программы сотрудничества. SDF заинтересована в развитии агропромышленного комплекса России и готова способствовать этому, поставляя на рынок надежную, качественную и высокотехнологичную сельхозтехнику.

МИРОВОЕ ПРИЗНАНИЕ AGROLUX 4.80

Компания SDF выпустила первый трактор модели Agrolux 4.80 в 2010 году. В течение семи лет Agrolux уже оценили аграрии из Юго-Восточной Азии, Западной, Центральной и Восточной Европы, а в 2014 году Agrolux 4.80 был впервые поставлен в Россию. С 2015 года сборка трактора осуществляется в России, и за три года продаж он уже успел заслужить репутацию надежной и неприхотливой машины.

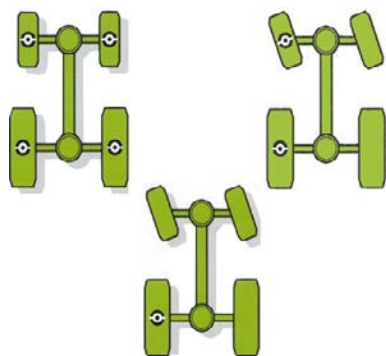
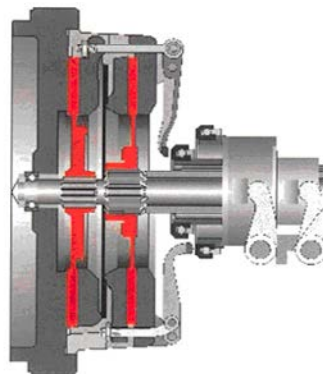
Поскольку в Нижегородской области налажено отечественное производство тракторов DEUTZ-FAHR, обрусевшего немца можно приобрести по системе федерального лизинга РОСАГРОЛИЗИНГ.



ТЕХНИЧЕСКИЕ ПРЕИМУЩЕСТВА ТРАКТОРА DEUTZ-FAHR AGROLUX 4.80

НЕЗАВИСИМЫЙ ПРИВОД ЗАДНЕГО ВОМ

Независимый привод заднего ВОМ обеспечивает максимальную передачу крутящего момента от двигателя к с/х агрегату без потерь на проскальзывание. Реализовано за счет отдельного независимого диска сцепления на ВОМ.



НЕЗАВИСИМАЯ ГИДРАВЛИЧЕСКАЯ ТОРМОЗНАЯ СИСТЕМА ТРАКТОРА НА ВСЕ 4 КОЛЕСА

Независимая гидравлическая тормозная система трактора на все 4 колеса позволяет с максимальной безопасностью выполнять любые транспортные работы или адаптировать тормозную систему трактора к требуемым параметрам работы, в том числе минимальный радиус.

БЛОКИРОВКА ДИФФЕРЕНЦИАЛОВ НА ПЕРЕДНЕМ И ЗАДНЕМ МОСТАХ

Блокировка дифференциалов на переднем и заднем мостах обеспечивает непревзойденную проходимость трактора на различных агрофонах.



СИСТЕМА КОНДИЦИОНИРОВАНИЯ С ДВУМЯ ФИЛЬТРУЮЩИМИ ЭЛЕМЕНТАМИ

Система кондиционирования с двумя фильтрующими элементами, расположенными по бокам кабины оператора, обеспечивает высокий уровень комфорта и безопасности при работе с пестицидами.

ТРИ ПАРЫ ГИДРАВЛИЧЕСКИХ ВЫХОДОВ

Три пары гидравлических выходов в базе с выделенным сервисным насосом производительностью 45 л/мин.



ОБЩАЯ ВЫСОТА ТРАКТОРА 2,48 м

Общая высота трактора 2,48 м с системой кондиционирования кабины, позволяет работать в старых коровниках и складских помещениях или садоводческих хозяйствах.

ПЕРЕДНЯЯ ТРЕХТОЧЕЧНАЯ НАВЕСКА И ВОМ

Опциональная установка передней трехточечной навески и ВОМ.



НЕЗАВИСИМЫЕ МЕХАНИЧЕСКИЕ ИНДИВИДУАЛЬНЫЕ НАСОСЫ ВЫСОКОГО ДАВЛЕНИЯ

Независимые механические индивидуальные насосы высокого давления для каждой форсунки с рабочим давлением до 1400 бар. Надежные и неприхотливые в ремонте.

НА ЛИЧНОМ ОПЫТЕ

Компактный и универсальный трактор уже успешно прошел серьезные испытания в условиях российских хозяйств.

«Первую машину Agrolux 4.80 мы приобрели в 2015 году, а вторую – уже в 2016 году, – рассказал Юрий Прохоров, руководитель ОАО «Московский конный завод №1». – Техника нам очень нравится и полностью удовлетворяет всем потребностям нашего предприятия, поскольку она компактная, небольшая по размеру, маневренная, благодаря чему может заезжать на любую ферму, в том числе для молочного скота. Если сравнивать с основным конкурентом белорусского бренда, то трактор Deutz-Fahr во многом выигрывает, не говоря уже о более высокой надежности машины от компании SDF и более экономичном расходе топлива. Это отличная и достаточно бюджетная техника, которая может удовлетворить все запросы среднего хозяйства».

Маленький, но мощный трактор может выполнять широкий спектр работ на животноводческом предприятии. «Вне сезона уборки машина используется на раздаче кормов в агрегате



▲ МИХАИЛ ЗАРОДОВ, механизатор ОАО «Московский конный завод №1»

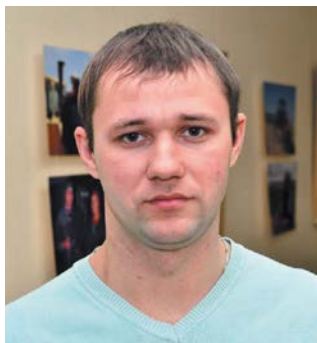
с кормораздатчиками и миксерами, – объяснил Михаил Зародов, механизатор ОАО «Московский конный завод №1». – Во время посевной мы использовали оба трактора с сеялками, причем они отлично справились с поставленной задачей как при посеве кукурузы, так и других культур. Летом, когда начинается период заготовки кормов, технику Agrolux 4.80 используем для заготовки

сена вместе с пресс-подборщиками. Однажды был зафиксирован своеобразный рекорд: один трактор смог привезти восемь тонн кукурузы на силос. При этом машины отлично показывают себя на почвообработке при агрегатировании с трехкорпусным плугом. Например, в июле 2016 года на проходившем в Московской области Дне поля эта модель стала единственной, выполнившей конкурсное задание, – пахота на тяжелой почве под дождем. В целом, наше предприятие очень довольное приобретением этих тракторов».



▲ ВЯЧЕСЛАВ СИНИКИН, главный инженер ЗАО «Звонаревокутское» Азовского района

провели «ликбез», рассказали не только о преимуществах агрегата, но и обучили работе на нем. Трактор ежедневно транспортирует и раздает корма на втором отделении хозяйства – за 8 километров от центральной усадьбы. Основной плюс машины – габариты, небольшая высота позволяет работать в любом животноводческом помещении.



▲ АЛЕКСАНДР ДОРОЖКО, главный инженер СПК «Рассохинский» Нововаршавского района

– Когда в конце октября 2016 года возник вопрос о покупке нового трактора, мы решили отдать предпочтение марке DEUTZ-FAHR Agrolux 4.80. Да, машина немного дороже белорусских тракторов, но, судя по отзывам коллег, более качественная и экономичная. Поверили мнению экспертов и не пожалели – никаких поломок за прошедшие месяцы не было. При покупке трактора представители дилерской компании

– Осенью прошлого года, одними из первых в Омской области, мы приобрели два трактора DEUTZ-FAHR Agrolux 4.80. С конца октября и по сей день они работают с кормораздатчиками «Хозяин» на ферме, зарекомендовали себя хорошо. Полноприводные, компактные, простые в эксплуатации тракторы DEUTZ-FAHR Agrolux 4.80 – идеальный вариант для кормления животных на ферме. Предпочли их «Беларусам» именно из-за низкой кабины. Механизаторы освоили машины буквально за 15 минут, оценили и компактность (все под рукой), и хороший обзор (стеклянная кабина), и маневренность.



▲ ВАЛЕРИЙ ЧЕРНОВ,
глава «КФХ Чернова А.Г.»

– Для начала мы решили взять один DEUTZ-FAHR Agrolux 4.80, «на пробу», посмотреть, как он проявит себя в деле. Мы и в самом деле не пожалели о приобретении: эта машина оказалась удобной, маневренной и надежной. Грамотно сконструирована и развесовка трактора: мы проводили тест-драйв – одновременное боронование

на одном из наших старых тракторов и на новом DEUTZ-FAHR Agrolux 4.80. По мощности они одинаковые, но старый буксовал, ехал неровно, а новичок прошел как по ниточке, легко, ровную борозду оставил. Еще один важный момент – расход топлива: солярки «Дойц» расходует меньше, чем его «коллеги» того же класса и такой же мощности.

Что еще нам в этих тракторах нравится? Удобный крюк сзади, возможность присоединения различных агрегатов — все очень продуманно. Так что решили одним Agrolux 4.80 не ограничиваться.

Трактора Agrolux 4.80 задействованы на всех видах сельскохозяйственных работ – бороновании, севе, опрыскивании. Что касается последнего, очень большое значение имеет герметичность кабины: если в других тракторах это качество оставляет желать лучшего, то к тракторам компании DEUTZ-FAHR в этом отношении нет никаких претензий. Их герметичная кабина надежно защищает механизаторов и от пыли, которой обычно приходилось дышать машинистам-трактористам во время полевых работ, а кондиционер позволяет регулировать температуру воздуха в кабине.

Трактора трудятся круглый год. Наши парни на них сушилки возят — сконструировали специальную тележку прицепную и возят. Трактора же небольшие, маневренные, вот и приспособили их для зимних нужд. Хотим еще отвал для чистки снега купить и один из тракторов в качестве снегоуборочной машины использовать. Зимой, кстати, механизаторы в кабине не мерзнут – обогреватель работает исправно. Так что условия для работы в этих тракторах в любое время года комфортные.

–Техники у нас в хозяйстве много, за четыре с лишним года я поработал на разных тракторах, а когда пересел на «Дойц», что называется, «почувствовал разницу».

Трактор удобный и простой в управлении, маневренный, шустрый – где, бывало, на МТЗ мы проехать не могли, на «Дойце» проходим без труда. И, самое главное, надежный – ни разу еще не подводил, простоев из-за поломки не было.

Ну и, конечно, кабина удобная, сиденье имеет три положения, каждый может под себя, под свой рост настроить. Кондиционер и обогреватель есть – летом не жарко, зимой не холодно. Раньше пыли набивалось в салон, сейчас чисто, аккуратно, как будто не на поле работаем, а в офисе. Я заметил, что уставать меньше стал, и жене опять же не стирать каждый день... В общем, своим новым рабочим местом я доволен.



▲ ДЕНИС ТРЕФИЛОВ, тракторист-машинист «КФХ Чернова А.Г.»





ОПЫТ ЭКСПЛУАТАЦИИ AGROLUX 4.80 В ОАО «ТРУДОВОЕ» (АГРОХОЛДИНГ «СТЕПЬ», ТД «САДЫ КУБАНИ»)

Как выбрать подходящий трактор? Какими характеристиками он должен обладать? И чем хороши тракторы компании DEUTZ-FAHR? О своём опыте использования в работе тракторов DEUTZ-FAHR рассказал начальник отдела продаж ОАО «Трудовое» Силин Александр Васильевич.

– Добрый день, Александр, для начала расскажите, пожалуйста, немного о компании. В каком году и как она образовалась? Чем занимается компания?

– Открытое акционерное общество «Трудовое» было основано в 2005 году, а в 2007 появились наши первые сады. Приоритетным направлением деятельности хозяйства является интенсивное садоводство. Почти 90% высаженных деревьев – это яблони. Также мы выращиваем груши и сливы. Для реализации нашей продукции в 2010 году было образовано общество с ограниченной ответственностью Торговый дом «Сады Кубани». Сады расположены на территории трёх отделений. Для получения высокой урожайности во всех отделениях, установлены шпалерные системы, функционирует капельное орошение, для водообеспечения которого построены насосные станции, пробурены артезианские скважины, оборудованы фертигационные узлы, позволяющие дозированно вносить минеральные удобрения, смонтированы автоматические системы управления капельным орошением. С 2010 года на территории ОАО «Трудовое» также начато производство овощей.

– Расскажите о своем первом опыте использования тракторов марки DEUTZ-FAHR. Сколько лет Вы уже пользуетесь данной техникой?

– Впервые мы опробовали технику концерна DEUTZ-FAHR ещё семь лет назад. Тогда мы закупили несколько тракторов Lamborghini, производимых Same Deutz-Fahr Group. За все годы работы не возникло ни одного нарекания. Поэтому когда нам предложили приобрести новый трактор DEUTZ-FAHR, мы, нисколько не сомневаясь, сделали это.

– Какую модель трактора DEUTZ-FAHR Вы приобрели для своего предприятия? Расскажите, пожалуйста, подробнее о технических характеристиках данной модели.

– У нас в эксплуатации находится 10 тракторов DEUTZ-FAHR Agrolux модель 4.80. Это универсальная и простая в использовании машина. На наш взгляд, данная модель трактора может подойти любому хозяйству для самых разных работ. Трактор оснащён двигателем SDF 1000 Tier II, который предлагается в конфигурации

с четырьмя цилиндрами для обеспечения максимального тягового усилия.

Кроме того, тракторы серии Agrolux отличаются проверенной высокоэффективной трансмиссией, идеально сочетающейся с современными двигателями SDF. У данной модели мощный BOM, благодаря чему с ним можно агрегатировать косилку.

Все модели оснащены вспомогательным гидравлическим насосом для обеспечения гидростатического управления, который обеспечивает плавную работу органов управления даже при низких оборотах двигателя и во время одновременного использования основных гидравлических устройств.

– Устраивает ли Вас производительность трактора?

– Да, что касается производительности, то модель 4.80 обладает высокими показателями. Хотелось бы ещё раз отметить в качестве основного достоинства данной модели – наличие мощного, но в то же время экономичного двигателя. Двигатель имеет свойство оптимально распределять нагрузки, за счёт этого появляется возможность эффективно распоряжаться временем работы и увеличивать производительность.

– Почему Ваше предприятие выбрало тракторы именно этой марки?

– Как я уже и говорил, наш выбор основывался на предыдущем опыте использования данных машин. Тракторы DEUTZ-FAHR – это техника с высоким коэффициентом функциональности и универсальности. Эти тракторы действительно надежны и быстры. Кроме того, они отличаются легкостью эксплуатации, а также простотой сервиса. Все запчасти для трактора можно приобрести в России, а машина собрана таким образом, что наши инженеры в состоянии сами провести диагностику техники и выявить неисправность без обращения в сервисный центр. И конечно, нас привлекает соотношение цены и качества техники.

– Расскажите подробнее о плюсах тракторов DEUTZ-FAHR.

– Среди основных достоинств данной техники можно выделить надежность, мощность и комфорт. Тракторы выполняют широкий спектр работ в растениеводстве: предпосевная обработка почвы, посев, кормопроизводство, уход за пропашными культурами и транспортные работы. Тракторы имеют достаточную эксплуатационную массу и колесную базу, что позволяет повысить тягово-сцепные показатели при работе в агрегате с почвообрабатывающими машинами, такими как плуг, культиватор, дисковая борона, посевные комплексы и т.д. Кроме того, можно отметить и удобство кабины трактора. Просторная, с круговым обзором, эргономичным расположением рычагов



управления. Сиденье оператора имеет ортопедическую спинку, а также пневматическую подвеску. Работа в такой кабине, даже на протяжении достаточно долгого времени, не вызывает неудобств и напряжения. Тракторы компании DEUTZ-FAHR по праву можно считать уникальной техникой, которая сочетает не только отличное внешнее исполнение, но и множество превосходных технологических особенностей.

– Благодарю Вас за интервью, Александр. И в завершение нашего разговора, хотела бы спросить, каковы планы Вашей компании на ближайшее будущее?

– Конечно же в наших планах – укрепление уже существующих позиций и дальнейшее расширение компании. Увеличение территории наших садов, освоение новых технологий, которые позволят еще больше увеличить сроки хранения продукции. В общем, двигаться только вперед и совершенствоваться.

СПРАВКА О КОМПАНИИ

ОАО «Трудовое» – это передовое предприятие по выращиванию садов по интенсивной технологии, лидер внедрения инновационных технологий в садоводстве на Юге России. Основано в 2005 году, проект реализуется с 2007 года. Земельный банк – 2 тыс. га. Освоено более 600 га садов интенсивного типа. Создано с «нулевой» базы 440 рабочих мест. С 2010 году на территории ОАО «Трудовое» начато производство овощей.



ТЕХНИЧЕСКИЕ ХАРАКТЕРИСТИКИ		AGROLUX 4.80	
		4WD	
ДВИГАТЕЛЬ		SDF 1000.4 W TIER II	
Число цилиндров / рабочий объем	кол-во/см ³	4/4000	
Тип двигателя		атмосферный	
Максимальная мощность (SAE J1995)	л.с./кВт	81,3/59,8	
Номинальные обороты двигателя	об/мин	2350	
Максимальный крутящий момент / обороты двигателя	Нм/об/мин	270/1400	
Охлаждение		жидкостное	
Управление двигателем		механическое	
Топливный бак	л	70	
РАЗМЕРЫ и ВЕС (с задними колесами)		16.9R30	
Максимальная длина (без учета рычагов ГНС, задней навески и переднего балласта)	мм	3445	
Ширина (мин./макс.)	мм	1985/2285	
Максимальная высота (по кабине)	мм	2480	
Клиренс	мм	400	
Колесная база	мм	2105	
Минимальный радиус поворота	мм	3700	
Масса с кабиной	кг	3300	
ТРАНСМИССИЯ			
Механическая КПП, 4 передачи в 3 диапазонах		12 вперед + 3 назад	
Максимальная скорость	км/ч	30	
Блокировка заднего дифференциала		механическая	
Система смазки		принудительная	
ТОРМОЗНАЯ СИСТЕМА И РУЛЕВОЕ УПРАВЛЕНИЕ			
Тормозная система		полностью независимая гидростатическая тормозная система на все 4 колеса с маслопогруженными дисками	
Стояночный тормоз		независимый	
Рулевое управление		гидростатическое, механическое	
Угол поворота		55°	
ПЕРЕДНИЙ МОСТ			
Подключение полного привода		с механическим управлением	
Блокировка переднего дифференциала		с механическим управлением	
ЗАДНИЙ ВОМ			
Сцепление		сухого типа	
Скорость	об/мин	540 – 1000	
Управление		механическое, независимое	
НАВЕСНАЯ СИСТЕМА			
Задняя навесная система		с механическим управлением	
Максимальная грузоподъемность	кг	3000	
Производительность гидронасоса	л/мин	45	
Гидровыводы	кол-во пар	3	
3-х точечная навеска		с фиксированными шарнирами центральной тяги и нижних рычагов, боковыми стабилизаторами	



Agrolux 4.80 с фронтальным погрузчиком.



Agrolux 4.80 с прицепным опрыскивателем.



Agrolux 4.80 в садах и виноградниках.

БЕЗ ПЕРВОНАЧАЛЬНОГО ВЗНОСА
ОТСРОЧКА ПЕРВОГО ПЛАТЕЖА - 6 МЕСЯЦЕВ



СДЕЛАНО В РОССИИ

Трактор DEUTZ-FAHR Agrolux 4.80 мощностью 81,3 л.с. по программе обновления парка техники 2020 от АО «Росагролизинг»

Трактор DEUTZ-FAHR Agrolux 4.80 мощностью 81,3 л.с. отличается высокой надежностью. Эта универсальная и простая в эксплуатации машина с короткой колесной базой разработана специально для небольших фермерских хозяйств, коммунальных служб, а также в качестве трактора для вспомогательных работ по уходу за посевами и для животноводческих ферм. Общая высота трактора с кабиной и кондиционером не превышает 2,5 м радиус поворота – 3,7 м. На трактор установлена высокоэффективная трансмиссия, идеально сочетающаяся с современным двигателем SDF. Объем топливного бака - 70 литров. Инновационная тормозная система оснащена авторегулировкой зазора между суппортом и тормозным диском для обеспечения безопасности и маневренности.

Отличительные особенности трактора DEUTZ-FAHR Agrolux 4.80 – высочайшая производительность, непревзойденная топливная экономичность, максимальный комфорт оператора, низкие эксплуатационные расходы, несравнимое удобство технического обслуживания.

* Подробности уточняйте у Вашего официального дилера DEUTZ-FAHR.

Программа действует для сельскохозяйственных товаропроизводителей, работающих больше 1 года, и соответствующих требованиям Федерального закона от 29.12.2006 №264-ФЗ (ред. от 25.12.2018) «О развитии сельского хозяйства».

АКЦИОНЕРНОЕ ОБЩЕСТВО
РОСАГРОЛИЗИНГ



ОФИЦИАЛЬНЫЕ ДИЛЕРЫ DEUTZ-FAHR

Алтайский край

ООО «КАМСС»
тел.: +7 (903) 990-11-53

Республика Башкортостан

ООО «РИК-АГРО»
тел.: +7 (347) 266-41-12
www.rik-agro.ru

Республика Беларусь

ООО «СябарАвтоДор»
тел.: +375 (17) 394-15-37
www.deutzfahr.by

Владимирская обл.

ООО «Сельхозкомплект»
тел.: +7 (49242) 5-12-45
www.selхозkomplekt.ru

Вологодская обл.

ООО «Агроснаб Северо-Запад»
тел.: +7 (8172) 52-71-95

Воронежская обл.

ООО «Агро-Лидер»
тел.: +7 (473) 261-21-07
www.agro-lider.ru

Забайкальский край

ООО «Аграрная группа»
тел.: +7 (920) 700-78-87

Ивановская обл.

ООО «Тех-Сервис»
тел.: +7 (4852) 98-28-78
www.t-srv76.com

Республика Ингушетия

ООО «Кенжа»
тел.: +7 (8662) 71-02-86

Кабардино-Балкарская Республика

ООО «Кенжа»
тел.: +7 (8662) 71-02-86

Камчатский край

ООО «Стандарт-трейдинг»
тел.: +7 (4242) 77-32-96

Карачаево-Черкесская Республика

ООО «Кенжа»
тел.: +7 (8662) 71-02-86

Кемеровская обл.

ООО «КАМСС»
тел.: +7 (3843) 99-34-00

Кировская обл.

ООО ПКФ «Агротехника»
тел.: +7 (8332) 53-85-87
агротехника43.рф

Костромская обл.

ООО «Тех-Сервис»
тел.: +7 (4852) 98-28-78
www.t-srv76.com

Краснодарский край

ООО «Стартек Плюс»
тел.: +7 (86153) 4-10-15
www.startek.su

Красноярский край

ООО «Автоспецмаш»
тел.: +7 (391) 205-07-07

Республика Крым

ООО «ТРИА РУССЛАНД»
тел.: +7 (978) 839-89-45
www.tria-agro.ru

Курская обл.

ООО «АгроАрсенал»
тел.: +7 (910) 210-05-55

Ленинградская обл.

ООО «Агромаг»
тел.: +7 (812) 466-84-00
www.agromag.ru

Липецкая обл.

ООО «Агро-Лидер»
тел.: +7 (473) 261-21-07
www.agro-lider.ru

Республика Мордовия

ООО «Агротрейд Техником»
тел.: +7 (917) 030-04-10
www.at-technicom.ru

Московская обл.

ООО «ДмитровАгроРесурс»
тел.: +7 (499) 707-77-94
www.techagro.ru

ООО «Ростагроцентр»
тел.: +7 (499) 707-76-45

Нижегородская обл.

ООО «АвтоСпецСбыт»
тел.: +7 (831) 230-40-80
www.acc-nn.com

ООО «Агротрейд Техником»
тел.: +7 (910) 380-13-05
www.at-technicom.ru

Новосибирская обл.

ООО «АгроМашины»
тел.: +7 (383) 335-73-93
www.agromashiny.ru

Омская обл.

АО «БАЗА АГРОКОМПЛЕКТ»
тел.: +7 (3812) 55-11-0
www.baza-agro.ru

Оренбургская обл.

ООО «АгроПлюс»
тел.: +7 (3532) 51-41-15
www.agroplus56.ru

ООО «Агротрейд Техником»

тел.: +7 (922) 855-44-49
www.at-technicom.ru

Орловская обл.

ТД «Агрогруппа Белгород»
тел.: +7 (961) 620-53-33

Пермский край

ООО «Спецтехника»
тел.: +7 (342) 270-00-89
www.tehperm.ru

Приморский край

ООО «Аграрная группа»
тел.: +7 (920) 700-78-87

Рязанская обл.

ООО «Ракета»
тел.: +7 (916) 642-50-21
www.raketa.farm

Самарская обл.

ООО «Агротрейд Техником»
тел.: +7 (910) 139-21-10
www.at-technicom.ru

ООО «БелРосАгро»

тел.: +7 (846) 931-36-00
www.agro163.ru

Саратовская обл.

ООО «Интерпарк-Сервис»
тел.: +7 (8452) 57-55-99

ООО «Сельскохозяйственные машины»
тел.: +7 (937) 977-23-83

Сахалинская область

ООО «Стандарт-трейдинг»
тел.: +7 (4242) 77-32-96

Свердловская обл.

ООО «Агроснабжение»
тел.: +7 (929) 222-22-09
www.agro-ekb.ru

Республика Северная Осетия

ООО «Кенжа»
тел.: +7 (8662) 71-02-86

Ставропольский край

ООО «Аграрные Технологии Мира»
тел.: +7 (918) 781-43-91
www.atm-stv.ru

Тамбовская обл.

ООО «Агро-Лидер»
тел.: +7 (473) 261-21-07
www.agro-lider.ru

Республика Татарстан

ООО «Техника Земли»
тел.: 8 (800) 600-52-99

Тверская обл.

ООО «ДмитровАгроРесурс»
тел.: +7 (499) 707-77-94
www.techagro.ru

Тульская обл.

ООО «ДмитровАгроРесурс»
тел.: +7 (499) 707-77-94
www.techagro.ru

Тюменская обл.

ООО «Техно-Центр»
тел.: +7 (3452) 68-33-88
www.tehno72.ru

Республика Удмуртия

ООО «Агролюкс»
тел.: +7 (950) 440-20-11

Ульяновская область

ООО «Агротрейд Техником»
тел.: +7 (917) 011-86-72
www.at-technicom.ru

Челябинская обл.

ООО «Агроснабжение-Челябинск»
тел.: +7 (922) 703-29-11
www.agro-ekb.ru

Чувашская Республика

ООО «Агротехкомплект»
тел.: +7 (8352) 64-08-48
www.atk-21.ru

Ярославская обл.

ООО «Тех-Сервис»
тел.: +7 (4852) 98-28-78
www.t-srv76.com

Технические характеристики и изображения, использованные в данном издании, являются иллюстративными и могут не соответствовать стандартной комплектации. DEUTZ-FAHR оставляет за собой право производить любые изменения в любое время и без предварительных уведомлений.

ООО «СДФ»
Московская обл., г. Дедовск,
ул. Комсомольская, д.1
тел.: +7 (495) 913-65-13
deutz-fahr.com

DEUTZ-FAHR – бренд 